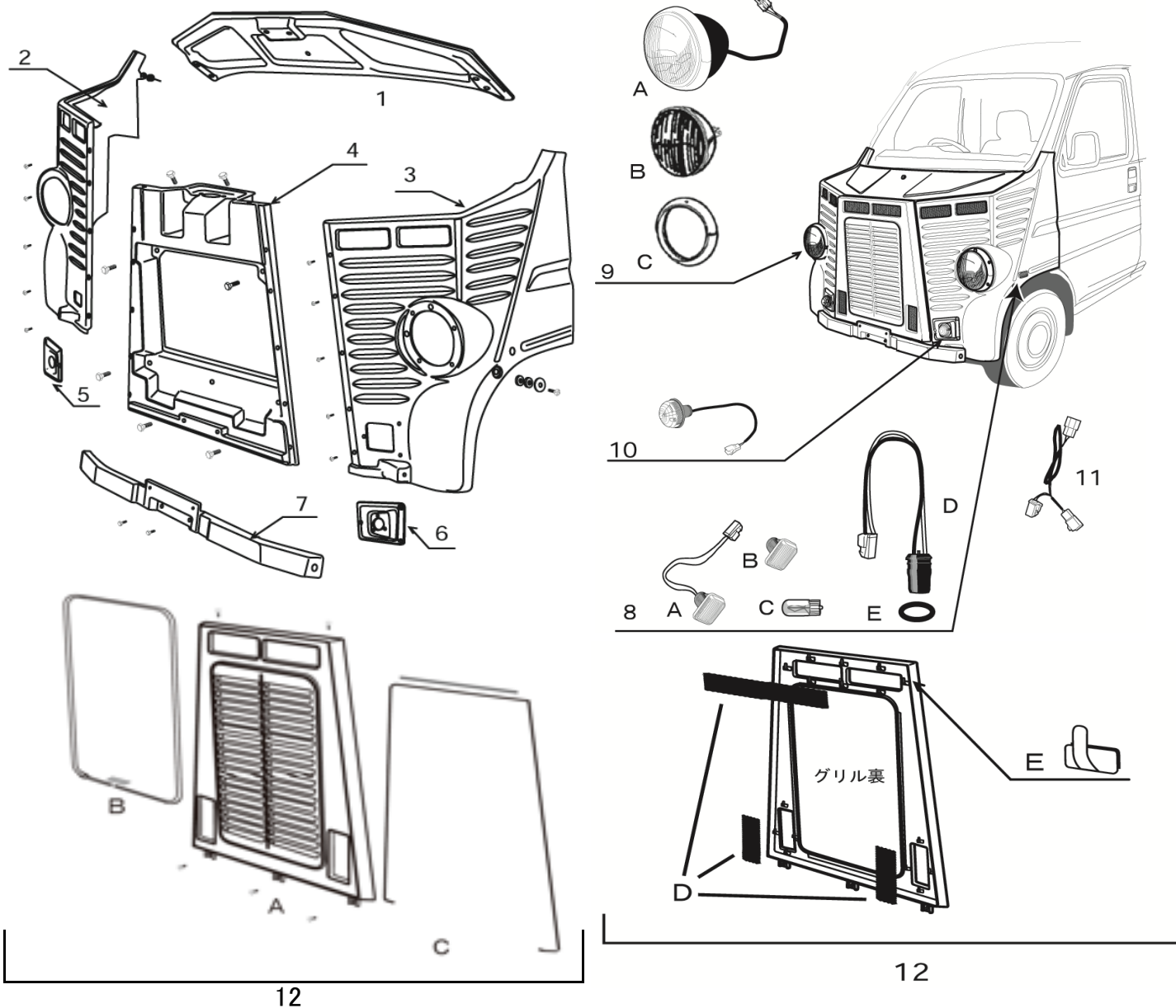


アッシュ部品注文書

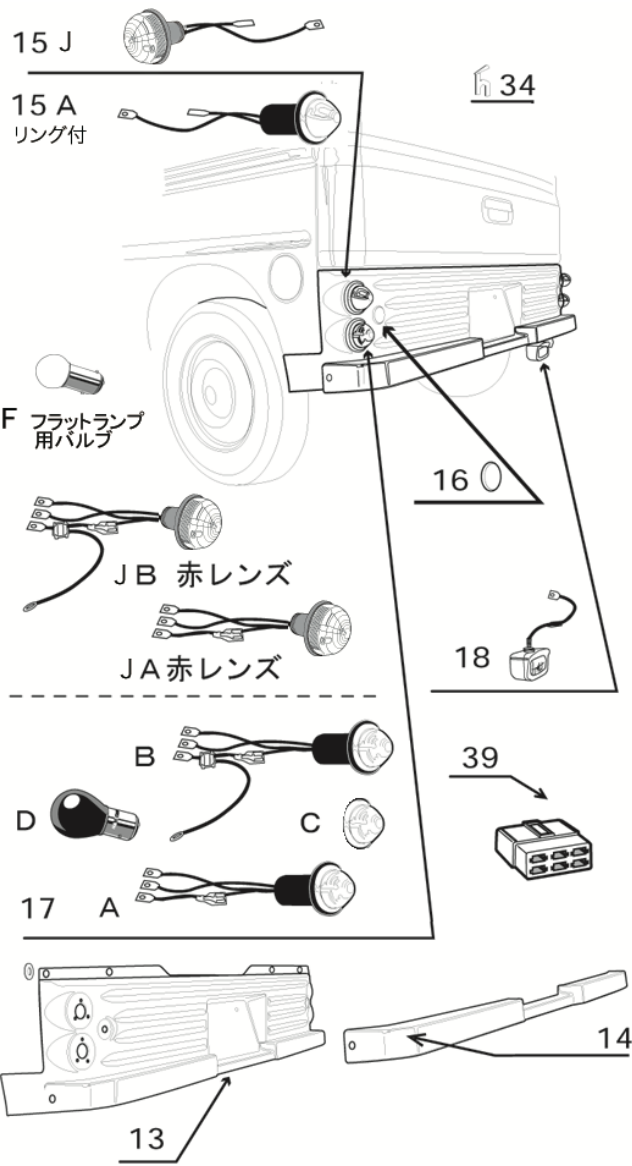
ムーク 〒359-0034 埼玉県所沢市東新井町300-2 E-Mail : mooku@s1007.xrea.com
 有限会社 夢久 FAX050-5865-6106 URL http://mooku.s1007.xrea.com/ [mooku xrea]で検索して下さい。



NO10とNO11について:カプラーが変更になりました。カプラー変更に伴い接続先のカプラーと合わない場合がございます。その場合はお手数をお掛けいたしますが、エレクトロタップなどにて配線いただきますようお願い申し上げます。製造元の問題であるため返品交換はお受け致しかねます。ご了承の程宜しくお願い致します。

フリガナ 発送先名称 TEL. FAX					
NO.	品名		数	定価	数量
1	ボンネット	FRP製品	1	52,800	
	ボンネット取付ビス		1式	85	
2	フェンダー-R	FRP製品	1	59,600	
	フェンダー-R取付ビス		1式	1,600	
3	フェンダー-L	FRP製品	1	59,600	
	フェンダー-L取付ビス		1式	1,600	
	フェンダーメッシュ留め金具10ヶ付		1式	3,890	
4	パネル	FRP製品	1	32,600	
	パネル取付ビス		1式	580	
5	ウインカーベースR	FRP製品	1	4,870	
	ウインカーベースR取付ビス		1式	96	
6	ウインカーベースL	FRP製品	1	4,870	
	ウインカーベースL取付ビス		1式	96	
7	フロントバンパー	FRP製品	1	14,800	
	フロントバンパー取付ビス		1式	540	
8A	クリアマーカークランプアッシー		1	5,890	
B	クリアマーカークランプ		1	3,050	
C	イエローバルブ		1	1,200	

フリガナ 〒 発送先住所					
NO.	品名		数	定価	数量
D	ウェッジソケット		1	1,500	
E	オーリング		1	288	
9A	ハロゲンヘッドランプアッシー(H4バルブ無)		1	32,700	
C	ヘッドランプリム(メッキリング)		1	7,200	
D	ヘッドランプアッシー取付ビス		1式	36	
10	*フラッシャーランプアッシー #上記説明有		1	6,360	
	*フラッシャーランプ用バルブ		1	384	
	フラッシャーランプアッシー取付ビス		1式	24	
11	ウイカーハーネス(カプラー変更) #上記説明有		1	1,080	
12A	グリルアッシー		1	91,200	
B	メッキモール(メッキテープ付)		1	2,280	
C	ゴムモール(両面テープ付)		1	2,520	
D	金網		1式	2,400	
E	止め金具(16個)		1式	1,580	
	グリルアッシー取付ビス		1式	720	
お支払い方法				合計金額A	



*13のパモス仕様はナンバープレートのヘコミが無いものです。

フリガナ				
発送先名称				
フリガナ		〒		
発送先住所				
TEL. FAX				
NO.	品名	数	定価	数量
13	リヤバンパー FRP製品	1	53,700	
13V	リヤバンパー パモス仕様 FRP製品	1	53,700	
	リヤバンパー取付ビス (ホンダアクティ純正ビス以外)	1式	48	
14	リヤバンパーカバー FRP製品	1	18,800	
14V	リヤバンパーカバーパモス仕様 FRP製品	1	18,800	
	リヤバンパーカバー取付ビス	1式	550	
15J	*フラッシャーランプテールアッシー	1	6,360	
JV	*フラッシャーランプテールアッシーパモス仕様	1	6,960	
15A	*テールフラッシャーランプアッシー	1	12,900	
AV	*テールフラッシャーランプアッシーパモス仕様	1	12,900	
	テールウインカー取付けビス	1式	24	
16	リフレクター(黒のプラスチックベース)	1	980	
17JA	*テールランプアッシーL	1	12,400	
JAV	*テールランプアッシーLパモス仕様	1	12,600	
JB	*テールランプアッシーR	1	12,500	
JBV	*テールランプアッシーRパモス仕様	1	12,700	
17A	*クリアテールランプアッシーL	1	25,800	
AV	*クリアテールランプアッシーLパモス仕様	1	25,800	
B	*クリアテールランプアッシーR	1	26,700	
BV	*クリアテールランプアッシーRパモス仕様	1	26,700	
C	*クリアテールガラスレンズ	1	3,600	
D	テール&ストップ赤バルブ	1	980	
	テールランプ取付けビス(1個分)	1式	24	
18	リバーランプ	1	6,980	
18V	リバーランプ パモス仕様	1	7,100	
19	両面テープ	1巻	1,440	
34	hエンブレム	1	2,160	
39	Rカバー	1	420	
43	エレクトロタップ(9個)	1式	1,068	
合計金額B				

オプション 古い商品ですので在庫及び金額の確認が必要になります。		備考	定価	数		
*P700型H4ハロゲンヘッドランプキット(銀メッキ)		バルブユニット、リング等は付いておりません。	29,840			
*P700型H4ハロゲンヘッドランプキット(金メッキ)		バルブユニット、リング等は付いておりません。	38,320			
*クリアフラッシャーレンズ (1ヶ)フラッシャーランプ用		バルブユニット、バルブ等は付いておりません。	3,840			
*クリアフラッシャーレンズメッキリム (1ヶ)フラッシャーランプ用		バルブユニット、バルブ等は付いておりません。	3,840			
*ヘッドランプメッキパイザーセット			12,000			
*ステッカーGB小		古い商品ですので在庫確認が必要です。	3,200			
*ステッカーGB大		古い商品ですので在庫確認が必要です。	4,800			
合計金額C						
合計金額 A+B+C	送料	代引き手数料	税抜合計金額	消費税	代引きお支払い金額	お振込合計金額

- * NO.16のリフレクターは製作メーカーの都合により、アルミベースから黒のプラスチックベースに仕様変更しております。必ずご確認の上ご注文ください。
- * 品名に*付きの商品につきましては製造国名は不明ですが古いイギリスの修理用の輸入部品である為、錆びやすく、傷、カケ、歪み等が多少あり、質のよくない物がございます。又、フラッシャーランプ、テールランプにつきましてはレンズなどにカット、形状、色や色の濃さなどのばらつきがございます。ベースについては今まで白でしたが、黒の仕様もございます。1つ1つ丁寧に確認して出していますが、入手も困難になって来ていることもあり、傷、カケ、歪み、装着使用後のクレーム対応はしておりませんので予めご了承下さい。必ずご確認の上ご注文ください。購入後の変更は手数料(購入価格の20%)等がかかります。
- * シールドビームタイプのヘッドランプは販売終了とさせて頂きました。H4ハロゲンヘッドランプに取りかえる事をおすすめ致します。その際はご相談下さい。
- * お支払いは代引きか、お振込のどちらかになります。大型FRP製品をご注文頂いた場合は代引きが出来ないため、お振込して頂く事になります。ご了承下さい。また、お振込の場合は振込合計金額の入金確認後の商品発送となります。
- * お客様のご都合による物、及び弊社発送ミスのうち連絡が8日以上経過した物の返品・交換はお受け致しかねます。したがって、到着後7日以内に商品の検品をお願いいたします。万一、返品返金が必要となりました場合、振込手数料並びに返品返金手数料(購入価格の20%)を差し引かせて頂きます。
- * 記載された価格は1個あるいは1セットの値段です。価格及び仕様は(2014年2月現在のもの)予告なく変更する場合があります。