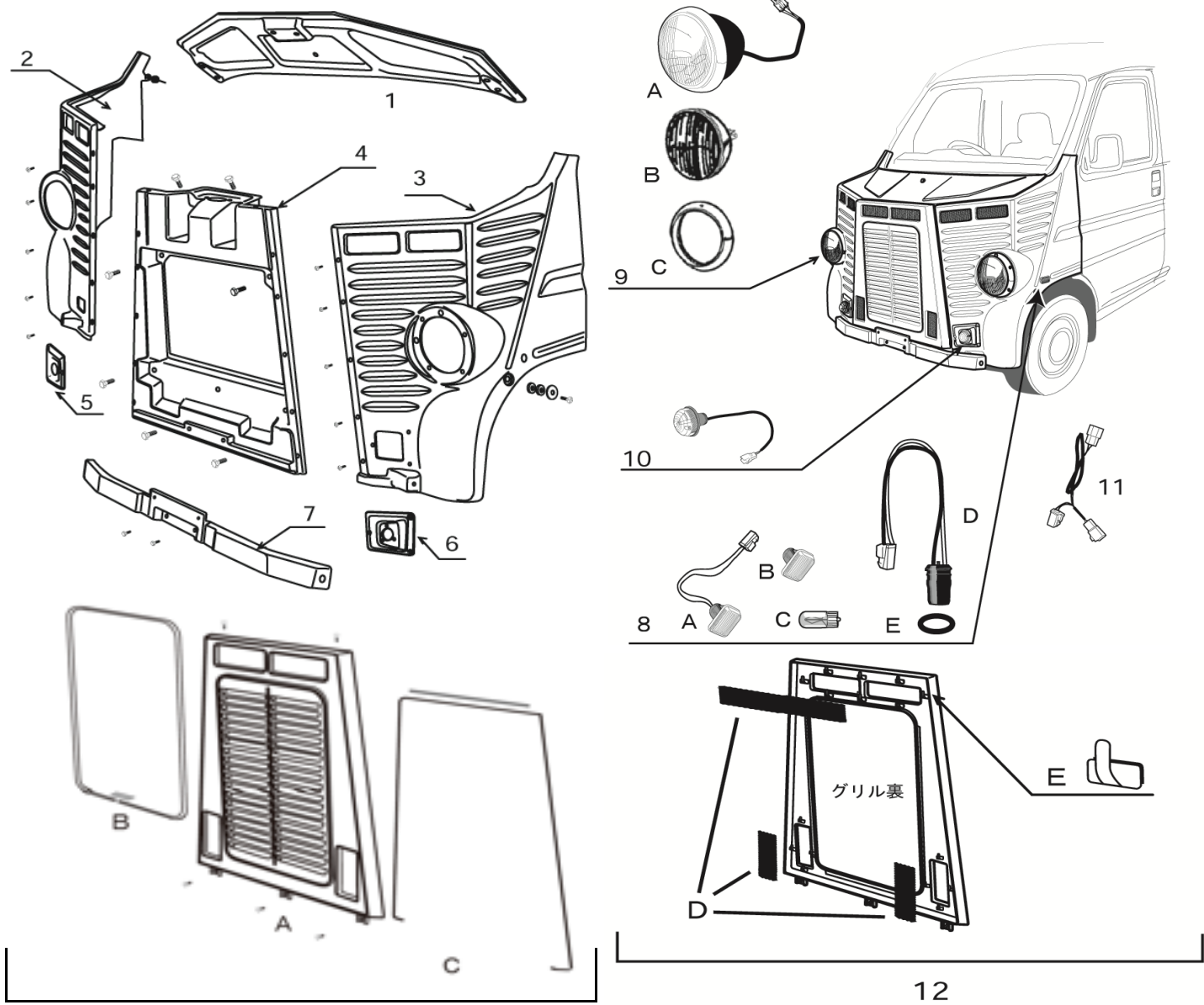


アッシュ部品注文書

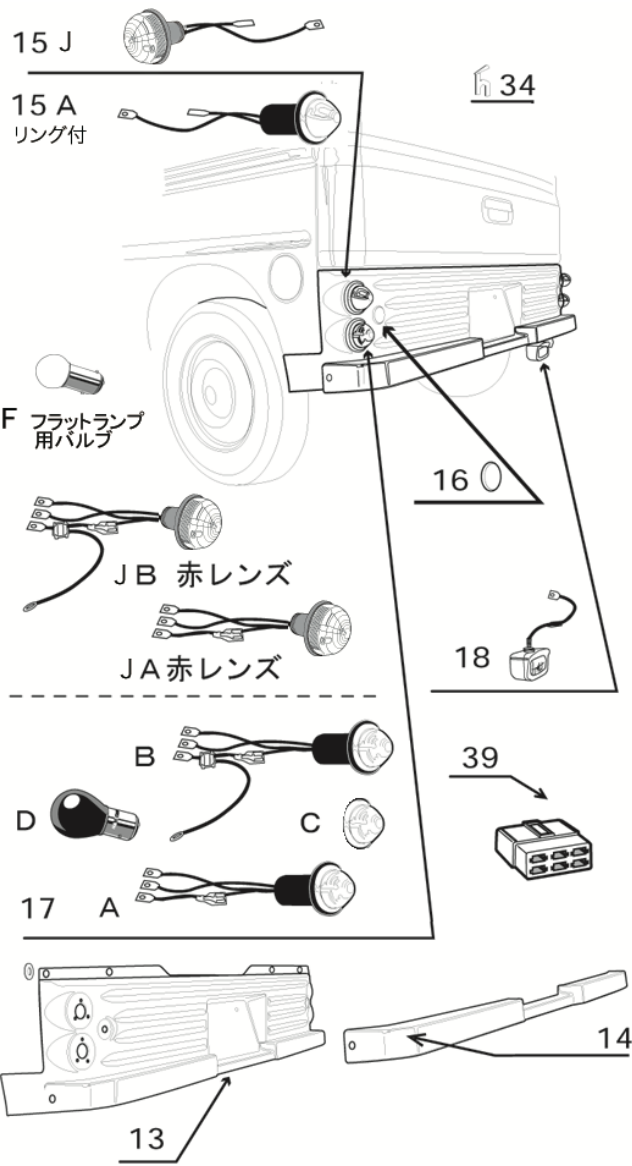
ムーク 〒359-0034 埼玉県所沢市東新井町300-2 E-Mail : mooku@s1007.xrea.com
 有限会社 夢久 FAX050-5865-6106 URL http://mooku.s1007.xrea.com/ [mooku xrea]で検索して下さい。



NO10とNO11について:カプラーが変更になりました。カプラー変更に伴い接続先のカプラーと合わない場合がございます。
 その場合はお手数をお掛けいたしますが、エレクトロタップなどにて配線いただきますようお願い申し上げます。
 製造元の問題であるため返品交換はお受け致しかねます。ご了承の程宜しくお願い致します。

| フリガナ 発送先名称 TEL. FAX | | | | |
|---------------------------|-------------------|----|--------|----|
| NO. | 品名 | 数 | 定価 | 数量 |
| 1 | ボンネット FRP製品 | 1 | 50,400 | |
| | ボンネット取付ビス | 1式 | 72 | |
| 2 | フェンダーR FRP製品 | 1 | 57,600 | |
| | フェンダーR取付ビス | 1式 | 1,104 | |
| 3 | フェンダーL FRP製品 | 1 | 57,600 | |
| | フェンダーL取付ビス | 1式 | 1,092 | |
| | フェンダーメッシュ留め金具10ヶ付 | 1式 | 1,141 | |
| 4 | パネル FRP製品 | 1 | 30,000 | |
| | パネル取付ビス | 1式 | 444 | |
| 5 | ウインカーベースR FRP製品 | 1 | 4,320 | |
| | ウインカーベースR取付ビス | 1式 | 96 | |
| 6 | ウインカーベースL FRP製品 | 1 | 4,320 | |
| | ウインカーベースL取付ビス | 1式 | 96 | |
| 7 | フロントバンパー FRP製品 | 1 | 13,200 | |
| | フロントバンパー取付ビス | 1式 | 312 | |
| 8A | クリアマーカランプアッシー | 1 | 4,680 | |
| B | クリアマーカランプ | 1 | 3,036 | |
| C | イエローバルブ | 1 | 360 | |

| フリガナ 〒 発送先住所 | | | | |
|--------------------|-------------------------|----|--------------|----|
| NO. | 品名 | 数 | 定価 | 数量 |
| D | ウェッジソケット | 1 | 1,500 | |
| E | オーリング | 1 | 288 | |
| 9A | ハロゲンヘッドランプアッシー(H4バルブ無) | 1 | 26,400 | |
| C | ヘッドランプリム(メッキリング) | 1 | 7,200 | |
| D | ヘッドランプアッシー取付ビス | 1式 | 36 | |
| 10 | *フラッシャーランプアッシー #上記説明有 | 1 | 6,360 | |
| | *フラッシャーランプ用バルブ | 1 | 384 | |
| | フラッシャーランプアッシー取付ビス | 1式 | 24 | |
| 11 | ウインカーハーネス(カプラー変更)#上記説明有 | 1 | 780 | |
| 12A | グリリアッシー | 1 | 91,200 | |
| B | メッキモール(メッキテープ付) | 1 | 2,280 | |
| C | ゴムモール(両面テープ付) | 1 | 2,520 | |
| D | 金網 | 1式 | 2,400 | |
| E | 止め金具(16個) | 1式 | 620 | |
| | グリリアッシー取付ビス | 1式 | 720 | |
| お支払い方法 | | | 合計金額A | |



*13のパモス仕様はナンバープレートのヘコミが無いものです。

| フリガナ | | フリガナ | | | |
|--------------|-------------------------------|-------|--------|----|--|
| 発送先名称 | | 発送先住所 | | 〒 | |
| TEL. FAX | | | | | |
| NO. | 品名 | 数 | 定価 | 数量 | |
| 13 | リヤバンパー FRP製品 | 1 | 52,500 | | |
| 13V | リヤバンパー パモス仕様 FRP製品 | 1 | 52,500 | | |
| | リヤバンパー取付ビス (ホンダアクティ純正ビス以外) | 1式 | 48 | | |
| 14 | リヤバンパーカバー FRP製品 | 1 | 17,500 | | |
| 14V | リヤバンパーカバー パモス仕様 FRP製品 | 1 | 17,500 | | |
| | リヤバンパーカバー取付ビス | 1式 | 408 | | |
| 15J | *フラッシャーランプテールアッシー | 1 | 6,360 | | |
| JV | *フラッシャーランプテールアッシーパモス仕様 | 1 | 6,960 | | |
| 15A | *テールフラッシャーランプアッシー | 1 | 9,960 | | |
| AV | *テールフラッシャーランプアッシーパモス仕様 | 1 | 9,960 | | |
| | テールウインカー取付けビス | 1式 | 24 | | |
| 16 | リフレクター(黒のプラスチックベース) | 1 | 888 | | |
| 17JA | *テールランプアッシーL | 1 | 6,960 | | |
| JAV | *テールランプアッシーLパモス仕様 | 1 | 8,160 | | |
| JB | *テールランプアッシーR | 1 | 7,200 | | |
| JBV | *テールランプアッシーRパモス仕様 | 1 | 8,400 | | |
| 17A | *クリアテールランプアッシーL | 1 | 19,800 | | |
| AV | *クリアテールランプアッシーLパモス仕様 | 1 | 19,800 | | |
| B | *クリアテールランプアッシーR | 1 | 20,900 | | |
| BV | *クリアテールランプアッシーRパモス仕様 | 1 | 20,900 | | |
| C | *クリアテールガラスレンズ | 1 | 3,600 | | |
| D | テール&ストップ赤バルブ | 1 | 980 | | |
| | テールランプ取付けビス(1個分) | 1式 | 24 | | |
| 18 | リバースランプ | 1 | 5,900 | | |
| 18V | リバースランプ パモス仕様 | 1 | 5,900 | | |
| 19 | 両面テープ | 1巻 | 1,440 | | |
| 34 | hエンブレム | 1 | 2,160 | | |
| 39 | Rケーブル | 1 | 420 | | |
| 43 | エレクトロタップ(9個) | 1式 | 1,068 | | |
| 合計金額B | | | | | |

| オプション 古い商品ですので在庫及び金額の確認が必要になります。 | 備考 | 定価 | 数 |
|-----------------------------------|------------------------|--------|---|
| *P700型H4ハロゲンヘッドランプキット(銀メッキ) | バルブユニット、リング等は付いておりません。 | 29,840 | |
| *P700型H4ハロゲンヘッドランプキット(金メッキ) | バルブユニット、リング等は付いておりません。 | 38,320 | |
| *クリアフラッシャーレンズ (1ヶ)フラッシャーランプ用 | バルブユニット、バルブ等は付いておりません。 | 3,840 | |
| *クリアフラッシャーレンズメッキリム (1ヶ)フラッシャーランプ用 | バルブユニット、バルブ等は付いておりません。 | 3,840 | |
| *ヘッドランプメッキパイザーセット | | 12,000 | |
| *ステッカーGB小 | 古い商品ですので在庫確認が必要です。 | 3,200 | |
| *ステッカーGB大 | 古い商品ですので在庫確認が必要です。 | 4,800 | |
| 合計金額C | | | |

| 合計金額 A+B+C | 送料 | 代引き手数料 | 税抜合計金額 | 消費税 | 代引きお支払い金額 | お振込合計金額 |
|------------|----|--------|--------|-----|-----------|---------|
| | | | | | | |

- * NO.16のリフレクターは製作メーカーの都合により、アルミベースから黒のプラスチックベースに仕様変更しております。必ずご確認の上ご注文ください。
- * 品名に*付きの商品につきましては製造国名は不明ですが古いイギリスの修理用の輸入部品である為、錆びやすく、傷、カケ、歪み等が多少あり、質のよくない物がございます。又、フラッシャーランプ、テールランプにつきましてはレンズなどにカット、形状、色や色の濃さなどのばらつきがございます。ベースについては今まで白でしたが、黒の仕様もございます。1つ1つ丁寧に確認して出していますが、入手も困難になって来ていることもあり、傷、カケ、歪み、装着使用後等のクレーム対応はしておりませんので予めご了承下さい。必ずご確認の上ご注文ください。購入後の変更は手数料(購入価格の20%)等がかかります。
- * シールドビームタイプのヘッドランプは販売終了とさせて頂きました。H4ハロゲンヘッドランプに取りかえる事をおすすめ致します。その際はご相談下さい。
- * お支払いは代引きか、お振込のどちらかになります。大型FRP製品をご注文頂いた場合は代引きが出来ないため、お振込して頂く事になります。ご了承下さい。また、お振込の場合は振込合計金額の入金確認後の商品発送となります。
- * お客様のご都合による物、及び弊社発送ミスのうち連絡が8日以上経過した物の返品・交換はお受け致しかねます。したがって、到着後7日以内に商品の検品をお願いいたします。万一、返品返金が必要となりました場合、振込手数料並びに返品返金手数料(購入価格の20%)を差し引かせて頂きます。
- * 記載された価格は1個あるいは1セットの値段です。価格及び仕様は(2014年2月現在のもの)予告なく変更する場合があります。